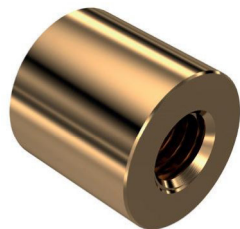
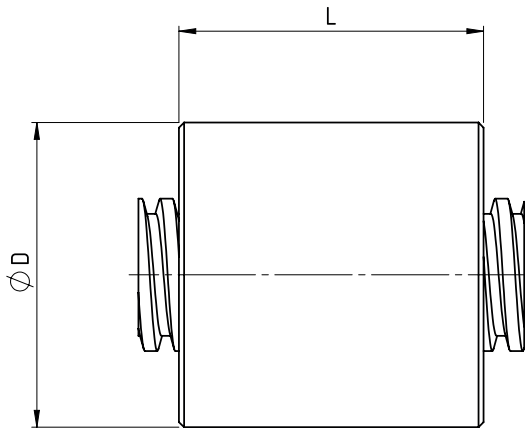


Lange Rotgussmutter TGM-LRM

Long red brass nut TGM-LRM

Technische Daten / Abmessungen *Technical data / dimensions*



Typ <i>type</i>	Abmessungen <i>dimensions</i> [mm]			Flächen- traganteil <i>surface bearing percentage</i> [mm ²]
	D [mm]	L [mm]	Masse <i>mass</i> [kg]	
LRM Tr10x2	22	20	0,056	200
LRM Tr10x3	22	20	0,056	184
LRM Tr12x3	26	24	0,092	277
LRM Tr12x6 P3	26	24	0,092	277
LRM Tr14x3	30	28	0,14	388
LRM Tr14x4	30	28	0,14	366
LRM Tr16x2	36	32	0,25	546
LRM Tr16x4	36	32	0,25	493
LRM Tr16x8 P4	36	32	0,25	493
LRM Tr18x4	40	36	0,34	639
LRM Tr18x8 P4	40	36	0,34	639
LRM Tr20x4	45	40	0,48	804
LRM Tr20x8 P4	45	40	0,45	804
LRM Tr20x16 P4	45	40	0,45	804
LRM Tr 22x5	45	40	0,46	859
LRM Tr 22x24 P4S	45	40	0,46	859
LRM Tr24x5	50	48	0,69	1150
LRM Tr24x10 P5	50	48	0,65	1150
LRM Tr26x5	50	48	0,58	1257
LRM Tr28x5	60	60	1,2	1724
LRM Tr30x6	60	60	1,2	1810
LRM Tr30x12 P6	60	60	1,2	1810
LRM Tr32x6	60	60	1,2	1944
LRM Tr36x6	75	72	2,2	2679
LRM Tr36x12 P6	75	72	2,2	2679
LRM Tr40x7	80	80	2,8	3285
LRM Tr40x14 P7	80	80	2,8	3285
LRM Tr44x7	80	80	2,6	3645
LRM Tr48x8	90	100	4,3	4971
LRM Tr50x8	90	100	4,2	5197
LRM Tr55x9	95	110	5,10	6271
LRM Tr60x9	100	120	5,7	7545
LRM Tr70x10	110	140	7,6	10330
LRM Tr80x10	120	160	9,7	13687

Werkstoff *material*: 2.1090 (CuSn7Zn4Pb7; RG7)